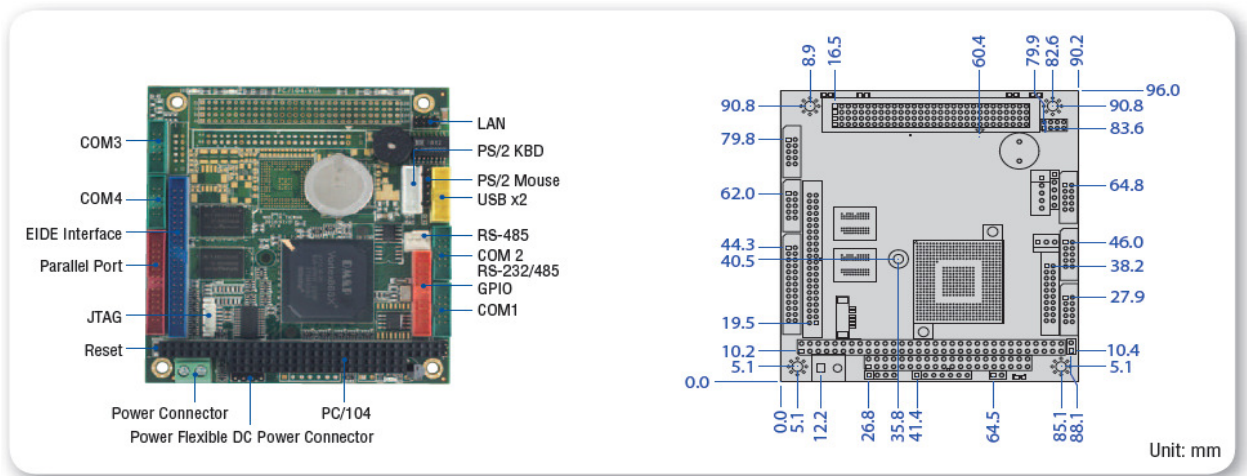


VSX-6150E-V2

128MB/4S/2USB/LAN/GPIO



仕様

プロセッサ	DM&P SoC CPU Vortex86SX- 300MHz リチウムバッテリー対応のリアルタイムクロック
キャッシュ	L1:16K I-キャッシュ16K D-キャッシュ
バス	PC/104準拠 PCI-104(オプション)
BIOS	AMI BIOS
システムメモリ	128/256MB DDR2 オンボード
LAN	10/100Mbps イーサネット内蔵
I/O	IDE x1 RS-232ポートx3 RS-232/422/485ポートx1 USBポート (Ver2.0) x2 パラレルポート x1 16-Bit GPIOポートx1 10/100 Mbps イーサネットポートx1
コネクタ	2.0mm 44-ピン ボックスヘッダー IDE x1 2.0mm 26-ピン ボックスヘッダー プリンター x1 2.0mm 20-ピン ボックスヘッダー 16-Bit GPIO x1 2.0mm 10-ピン ボックスヘッダー USB x1 2.0mm 10-ピン ボックスヘッダー RS-232 x4 2.0mm 8-ピン ヘッダー イーサネット x1 2.54mm 5-ピン ボックスヘッダー キーボード x1 2.54mm 5-ピン ボックスヘッダー マウスx1 2.54mm 7-ピン ヘッダー リダンダンシーシグナルx1(オプション) 2.54mm 4-ピン ヘッダー -5V, -12V +12V,GND,DC-in x1 2.54mm 3-ピン ヘッダー RS-485 x1 2.54mm 2-ピン ヘッダー リセットx1 2.54mm 2-ピン ヘッダー システム-フェイル-SW x1(オプション) 1.25mm 6-ピン ウェハール JTAG x1
ウォッチドッグ タイマー	ソフトウェア制御タイマー 30.5μ sec.to 512 sec. x2 sets(ウォッチドッグ 1 M6117Dに完全対応)
フラッシュ ディスクサポート	2MB SPI フラッシュディスク オンボード MSTIエンベディッドディスクモジュール (16MB以上)

電力需要	シングル電圧+5V @ 400mA
重量	77g
サイズ	90mm x 96mm (3.54 x 3.77 インチ)
動作温度	-20°C ~ +70°C -40°C ~ +85°C (オプション)

付属品

- VSX-6150E-V2x1
- Cable
HDD 44P (2.0) x1
USB (2.0) x1
RS-232 (2.0) x4
NET 4x2 (2.0) x1
GPIO (2.0) x1
PS2 KB White x1
PS2 Mouse Black x1
- Screw Kit x1

注文型式

- VSX-6150E-V2 Vortex86SX PC/104 CPU Module with 128MB DDR2
- VSX-6150E-V2-PLUS Vortex86SX PC/104+CPU Module with 128MB DDR2