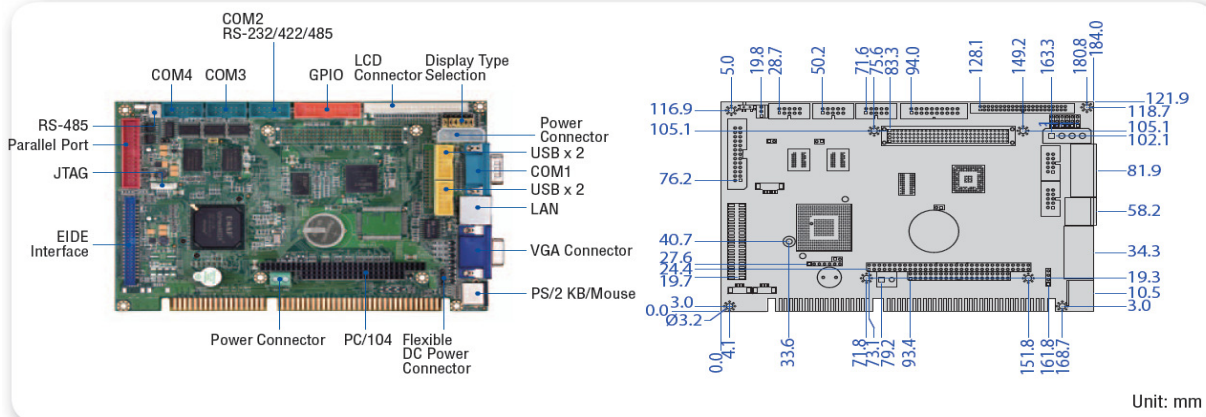


# VDX-6324RD

256MB/4S/4USB/VGA/LCD/LAN/  
GPIO/CF/PWMx16



## 仕様

プロセッサ	DM&P SoC CPU Vortex86DX- 800MHz リチウムバッテリー対応のリアルタイムクロック
キャッシュ	L1:16KB I-キャッシュ 16K D-Cache, L2キャッシュ 128KB
バス	PC/104準拠 PCI-104(オプション)
BIOS	AMI BIOS
システムメモリ	256/512MB DDR2 オンボード
VGA	XGI Volari Z9s チップセット VGA及びTFTフラットパネルインターフェイスサポート VGAメモリ32MBオンボード 最大解像度 1280x1024, 16M カラー対応
LAN	10/100Mbps イーサネット内蔵
オーディオ	CM119 USB オーディオコントローラー (オプション)
SRAMサポート	512KB(オプション)
PWM	16~24チャンネル
I/O	IDE(UDMA-100/66/33)×1 RS-232ポート ×3 RS-232/422/485ポート×1 USBポート(Ver2.0)×4 パラレルポート×1 16ビット GPIOポート×1 10/100 Mbps イーサネットポート×1
コネクタ	2.0mm 44-ピン ボックスヘッダー IDE x1 2.0mm 44-ピン ボックスヘッダー LCDx1 2.54mm 26-ピン ボックスヘッダー プリンター x1 2.54mm 20-ピン ボックスヘッダー 16-ビット GPIO x1 2.54mm 10-ピン ボックスヘッダー RS-232 x3 2.54mm 10-ピン ボックスヘッダー USB x2 2.54mm 4-ピン ヘッダー -5V, -12V +12V, GND x1 2.54mm 3-ピン ヘッダー RS-485 x1 2.54mm 2ピン ヘッダー リセットx1 2.54mm 7ピン ヘッダー リダンダンシーシグナルx1(オプション) 2.54mm 2ピン ヘッダー システムファイル SW x1(オプション) 1.25mm 6ピン ウェハ JTAG x1 1.25mm 4ピン ウェハ ラインアウト/MIC-in x2(オプション) 4-ピン オス パワーコネクタ x1 外部 15ピンDサブ メスコネクタ VGA x1 外部 9ピンDサブ オスコネクタ RS-232 x1 外部 RJ-45 コネクタ イーサネットx1 外部 ミニ DIN コネクタ キーボード/マウス x1 I/II コンパクトフラッシュスロット x1
ウォッチドッグ タイマー	ソフトウェア制御タイマー 30.5μ sec.to 512 sec. x2 sets(ウォッチドッグ 1 M6117Dに完全対応)
フラッシュ ディスクサポート	4MB SPI フラッシュディスク オンボード MSTIエンベディスクモジュール(16MB以上) コンパクトフラッシュタイプ I/II 44ピンIDE マイクロSD変換(オプション)

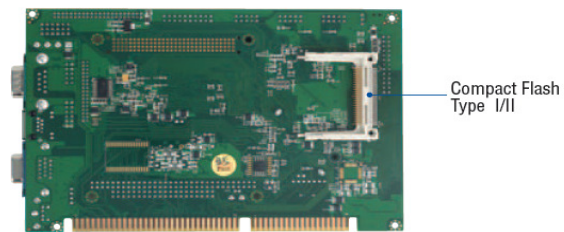
電力需要	シングル電圧+5V @ 700mA
重量	180g
サイズ	184mm x 122mm (7.24 x 4.80 インチ)
動作温度	-20°C ~ +70°C -40°C ~ +85°C(オプション)

## 付属品

- VDX-6324RD x1
- Cable  
HDD 44P (2.0) x1  
PRINT (2.54) x1  
USB (2.54) x2  
GPIO (2.54) x1  
RS-232 (2.54) x3  
YKBx1

## 注文型式

- VDX-6324RD Vortex86DX Half-Size CPU Module with 256MB DDR2
- VDX-6324RD-512 Vortex86DX Half-Size CPU Module with 512MB DDR2



VDX-6324RD